

SkyLine PremiumS

Forno touch con boiler, elettrico 6 GN 1/1

ARTICOLO N° _____

MODELLO N° _____

NOME _____

SIS # _____

AIA # _____



217720 (ECOE6IT2A0)

Forno combi SkyLine PremiumS

Descrizione

Articolo N°

Forno combi con pannello touch ad alta risoluzione, multilingue. Boiler e sonda Lambda per un controllo reale dell'umidità. Sistema per la distribuzione dell'aria Optiflow e 7 livelli di velocità della ventola per garantire le massime prestazioni.

SkyClean: sistema di lavaggio integrato con decalcificazione automatica del boiler. 5 cicli preimpostati (soft, medium, strong, extra strong, solo risciacquo) e funzioni Green per risparmiare energia, acqua, detergente e brillantante.

Modalità di cottura: Automatica (9 categorie di cibo con più di 100 varianti preimpostate); Programmi (possono essere salvati e organizzati fino a 1000 programmi di cottura in 16 diverse categorie); Manuale (ciclo a vapore, misto e a convezione); Cicli Speciali (Rigenerazione, Cottura a Bassa Temperatura, Lievitazione, Cottura EcoDelta, Sottovuoto, Ciclo Static Combi, Pastorizzazione per pasta fresca, Ciclo di Disidratazione, Food Save Control Standard e Avanzato).

Funzioni Speciali: cottura Multitimer, Plan-n-Save per ridurre i costi di gestione, Make-it-Mine per personalizzare l'interfaccia, SkyHub per personalizzare la homepage, MyPlanner per la tua agenda personale, SkyDuo per la totale comunicazione con l'abbattitore SkyLine Chills, backup automatico per evitare interruzioni nel servizio. Porta USB per scaricare i dati HACCP, programmi e impostazioni. Connettività disponibile.

Sonda a 6 sensori per la misurazione della temperatura al cuore. Porta a doppio vetro con illuminazione a LED. Costruzione in acciaio inox. Fornito con struttura portateglie GN 1/1, passo 67 mm.

Caratteristiche e benefici

- Boiler incorporato per un controllo preciso di umidità e temperatura in base alle impostazioni scelte.
- Il sensore Lambda garantisce un controllo reale dell'umidità permettendo di riconoscere automaticamente quantità e dimensioni del cibo per risultati costanti.
- Ciclo a convezione (25°C - 300°C): ideale per cotture a bassa umidità.
- Ciclo combinato (25 °C - 300 °C): la combinazione di calore a convezione e vapore permette di ottenere un ambiente di cottura con umidità controllata, accelerando il processo di cottura e riducendo le perdite di peso.
- Ciclo vapore a bassa temperatura (25 °C - 99 °C): ideale per sottovuoto, rigenerazione e cotture delicate.
Ciclo vapore (100 °C): per frutti di mare e verdure.
Vapore ad alta temperatura (25 °C - 130 °C).
- La modalità automatica include 9 categorie di alimenti (carne, pollame, pesce, verdure, pasta/riso, uova, pasticceria salata e dolce, pane, dessert) con oltre 100 varianti preinstallate. Il forno ottimizza automaticamente il processo di cottura in base alle dimensioni, alla quantità e al tipo di cibo per ottenere il risultato selezionato. Visualizzazione in tempo reale dei parametri di cottura. Possibilità di personalizzare e salvare fino a 70 varianti per categoria.
- Cicli +:
 - Rigenerazione su teglia o su piatto (ideale per banqueting)
 - Cottura a bassa temperatura (per ridurre al minimo la perdita di peso e massimizzare la qualità del cibo)
 - Lievitazione
 - Cottura EcoDelta, cottura con sonda per alimenti mantenendo la differenza di temperatura preimpostata tra il cuore del cibo e la camera di cottura
 - Cottura sottovuoto
 - Static Combi (per riprodurre la cottura tradizionale da forno statico)
 - Pastorizzazione di pasta
 - Cicli di disidratazione (ideale per essiccare frutta, verdura, carne, pesce)
 - Food Safe Control (per monitorare automaticamente la sicurezza del processo di cottura in conformità con gli standard igienici HACCP)
 - Advanced Food Safe Control (per guidare la cottura con il fattore di pastorizzazione)
- Modalità programmi: è possibile memorizzare un massimo di 1000 programmi nella memoria del forno, per ricreare la stessa identica ricetta ogni volta. Le ricette possono essere raggruppate in 16 categorie differenti per organizzare al meglio il menù. Sono disponibili anche programmi di cottura in 16 fasi.
- Funzione MultiTimer per gestire fino a 20 diversi cicli di cottura allo stesso tempo, migliorando la flessibilità e garantendo risultati eccellenti. Possono essere salvati fino a 200 programmi MultiTimer.
- Ventola con 7 livelli di velocità da 300 a 1500 giri/min e rotazione inversa per un'uniformità ottimale. La ventola si ferma in meno di 5 secondi quando

Approvazione: _____

si apre la porta.

- Sonda spillone a 6 sensori per una massima precisione e controllo di cottura.
- Caricamento delle immagini per una completa personalizzazione dei cicli.
- Funzione automatica di raffreddamento rapido e preriscaldamento.
- 3 diverse opzioni di detergenza disponibili: solido, liquido (richiede accessorio opzionale), enzimatico.
- GreaseOut: sistema integrato di scarico e raccolta grassi in sicurezza (disponibile come accessorio opzionale).
- La modalità di backup con autodiagnostica viene attivata automaticamente in caso di guasto per evitare interruzioni.
- Capacità: 6 GN 1/1.
- Sistema di distribuzione dell'aria OptiFlow per ottenere le massime prestazioni in termini di uniformità di raffreddamento/riscaldamento e controllo della temperatura grazie ad uno speciale design della camera.

Costruzione

- Porta a doppio vetro con circolo d'aria per assicurare un migliore isolamento termico e per il raffreddamento del pannello. Vetro interno apribile per una facile pulizia.
- Camera interna senza giunture, angoli arrotondati per una massima igiene e una facile pulizia.
- Interamente in acciaio inox AISI 304.
- Accesso frontale alla scheda di controllo per facilitare la manutenzione.
- Doccetta integrata con sistema di ritiro automatico per un rapido risciacquo.
- Protezione all'acqua IPX5 per una facile pulizia.
- Fornito con n.1 supporto teglie GN 1/1, passo 67 mm.

Interfaccia utente & gestione dati

- Interfaccia touch screen ad alta risoluzione (tradotta in più di 30 lingue) - pannello ottimizzato per daltonici.
- Funzione "Make-it-mine" per consentire la completa personalizzazione o il blocco dell'interfaccia utente.
- SkyHub permette all'operatore di raggruppare le funzioni preferite nella Homepage per un accesso immediato.
- MyPlanner funziona come un'agenda in cui l'utente può pianificare il lavoro quotidiano e ricevere avvisi personalizzati per ogni attività.
- Con SkyDuo il forno e l'abbattitore sono connessi l'uno all'altro e comunicano per guidare l'operatore attraverso il processo Cook&Chill ottimizzando tempi ed efficienza (kit SkyDuo disponibile come accessorio opzionale).
- Porta USB per scaricare i dati HACCP, condividere i programmi di cottura e le configurazioni. La porta USB permette anche l'inserimento della sonda sottovuoto, disponibile come accessorio opzionale.
- Predisposto alla connettività per l'accesso in tempo reale da remoto agli apparecchi collegati e per il monitoraggio HACCP (richiede accessorio opzionale).
- Materiali di supporto come guide e training facilmente accessibili mediante la scansione del QR-Code con qualsiasi dispositivo mobile.
- Visualizzazione automatica dei consumi a fine ciclo.

Sostenibilità



- Design incentrato sull'uomo con certificazione 4 stelle per ergonomia e usabilità.
- Maniglia a forma di ala con design ergonomico, che permette l'apertura della porta con il gomito in caso di mani occupate (design registrato all'Ufficio Europeo dei Brevetti

EPO).

- Funzione potenza ridotta per cicli personalizzati di cottura lenta.
- SkyClean: Sistema integrato di lavaggio automatico con decalcificazione del Boiler. 5 cicli automatici (leggero, medio, intensivo, extraintensivo, solo risciacquo) e funzioni green per risparmio energetico, d'acqua, di detergente e brillantante. Programmabile anche con partenza ritardata.
- La funzione Plan-n-Save organizza la sequenza di cottura dei cicli scelti ottimizzando il lavoro in cucina in termini di efficienza energetica e di tempo.
- Prodotto certificato Energy Star 2.0.
- Zero Waste fornisce agli chef consigli utili per ridurre al minimo gli sprechi alimentari. Zero Waste è una libreria di ricette automatiche che mira a:
 - dare una seconda vita al cibo crudo prossimo alla data di scadenza (es: dal latte allo yogurt)
 - ottenere piatti genuini e gustosi da frutta/verdura troppo matura (solitamente considerata non idonea alla vendita)
 - promuovere l'utilizzo di prodotti alimentari tipicamente scartati (es.: bucce di carota)

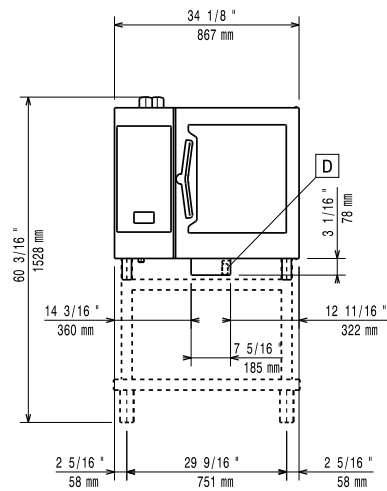
Accessori opzionali

- | | | |
|---|------------|--------------------------|
| • Kit ruote per base forno 6 e 10 GN 1/1 e GN 2/1 (non per base disassemblata) | PNC 922003 | <input type="checkbox"/> |
| • Coppia di griglie GN 1/1 AISI 304 | PNC 922017 | <input type="checkbox"/> |
| • Coppia griglie GN 1/1 per polli (8 per griglia) | PNC 922036 | <input type="checkbox"/> |
| • Griglia inox AISI 304, GN 1/1 | PNC 922062 | <input type="checkbox"/> |
| • 1 griglia GN 1/2 per polli interi (4 polli da 1,2 Kg) | PNC 922086 | <input type="checkbox"/> |
| • Doccia laterale esterna (include i supporti per il montaggio) | PNC 922171 | <input type="checkbox"/> |
| • Teglia panificazione forata in alluminio/silicone 400x600 mm, per 5 baguette | PNC 922189 | <input type="checkbox"/> |
| • Teglia panificazione in alluminio forato 15/10, 4 bordi h= 2 cm, dim. 400x600 mm | PNC 922190 | <input type="checkbox"/> |
| • Teglia panificazione in alluminio 400x600 mm | PNC 922191 | <input type="checkbox"/> |
| • 2 cesti per friggere | PNC 922239 | <input type="checkbox"/> |
| • Griglia pasticceria (400x600 mm) in AISI 304 | PNC 922264 | <input type="checkbox"/> |
| • Nasello per chiusura porta a doppio scatto | PNC 922265 | <input type="checkbox"/> |
| • 1 griglia singola GN 1/1 (per 8 polli - 1,2 kg ognuno) | PNC 922266 | <input type="checkbox"/> |
| • Sonda USB per cottura sottovuoto, compatibile con forni air-o-steam Touchline con aggiornamento software a partire dalla versione 4.10 | PNC 922281 | <input type="checkbox"/> |
| • Bacinella raccolta grassi H= 100mm, con coperchio e rubinetto | PNC 922321 | <input type="checkbox"/> |
| • Kit "Griglia Spiedo" composto da un telaio + 4 spiedini lunghi - per forni GN 1/1 LW | PNC 922324 | <input type="checkbox"/> |
| • "Griglia spiedo" composta da un telaio universale idoneo ad ospitare spiedini lunghi o corti (non inclusi) - per forni GN 1/1 e 2/1 LW o CW | PNC 922326 | <input type="checkbox"/> |
| • 4 spiedi lunghi | PNC 922327 | <input type="checkbox"/> |
| • Affumicatore Volcano per forni LW e CW | PNC 922338 | <input type="checkbox"/> |
| • Gancio multifunzione con 2 uncini | PNC 922348 | <input type="checkbox"/> |

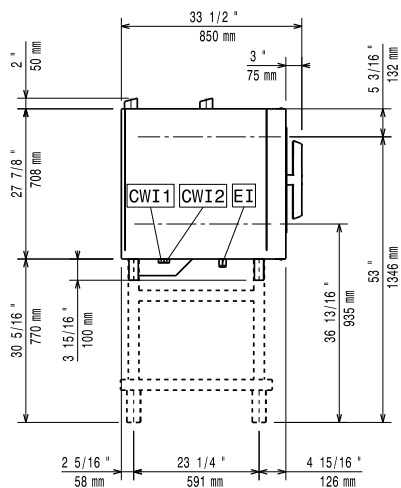
• Kit 4 piedini flangiati per forno 6 e 10 GN, 100-130 mm	PNC 922351	<input type="checkbox"/>	• Kit sovrapposizione forno 6 e 10 GN 1/1 su abbattitore/congelatore crosswise 15 e 25 kg. Nota: verificare con il cliente l'altezza totale delle due apparecchiature sovrapposte nel caso di forno 10 GN 1/1	PNC 922657	<input type="checkbox"/>
• Griglia GN 1/1 per anatre	PNC 922362	<input type="checkbox"/>	• Scudo termico per forni sovrapposti 6 GN 1/1 su 6 GN 1/1	PNC 922660	<input type="checkbox"/>
• Supporto teglie per base forno disassemblata, 6 e 10 GN 1/1	PNC 922382	<input type="checkbox"/>	• Scudo termico per forni sovrapposti 6 GN 1/1 su 10 GN 1/1	PNC 922661	<input type="checkbox"/>
• Supporto a parete per tanica detergente	PNC 922386	<input type="checkbox"/>	• Scudo termico per forno 6 GN 1/1	PNC 922662	<input type="checkbox"/>
• Sonda USB con sensore singolo	PNC 922390	<input type="checkbox"/>	• Kit di compatibilità' per installazione forno Skyline elettrico 6 GN 1/1 su forno elettrico 6 GN 1/1 precedente gamma (è necessario anche il vecchio kit 922319)	PNC 922662	<input type="checkbox"/>
• Struttura portateglie con ruote, 6 GN 1/1 - passo 65 mm	PNC 922600	<input type="checkbox"/>	• Struttura portateglie fissa mista GN 1/1 e 400x600 mm, 4 posizioni, per forni 6 GN 1/1	PNC 922684	<input type="checkbox"/>
• Struttura portateglie con ruote, 5 GN 1/1 - passo 80 mm	PNC 922606	<input type="checkbox"/>	• Staffe per fissaggio a parete forni	PNC 922687	<input type="checkbox"/>
• Struttura portateglie 400x600 mm + ruote, 5 posizioni, passo 80 mm, per forni 6 GN 1/1	PNC 922607	<input type="checkbox"/>	• Supporto teglie per base forno 6 e 10 GN 1/1	PNC 922690	<input type="checkbox"/>
• Base scorrimento per struttura portateglie+maniglia 6 e 10 GN 1/1	PNC 922610	<input type="checkbox"/>	• Kit 4 piedini neri regolabili per forno 6 e 10 GN, 100-115mm	PNC 922693	<input type="checkbox"/>
• Base aperta con supporto teglie per forno 6 e 10 GN 1/1	PNC 922612	<input type="checkbox"/>	• Supporto per tanica detergente per base aperta	PNC 922699	<input type="checkbox"/>
• Base armadiata con supporto teglie per forno 6 e 10 GN 1/1	PNC 922614	<input type="checkbox"/>	• Guide per teglie pasticceria (400x600 mm) per base forno 6 e 10 GN 1/1	PNC 922702	<input type="checkbox"/>
• Base armadiata calda con supporto teglie per forno 6 e 10 GN 1/1 e 400x600 mm	PNC 922615	<input type="checkbox"/>	• Kit ruote per forni sovrapposti	PNC 922704	<input type="checkbox"/>
• Kit connessione esterna detergente e brillantante	PNC 922618	<input type="checkbox"/>	• Griglia antiaderente forata a rombi, GN 1/1	PNC 922713	<input type="checkbox"/>
• Kit raccolta grassi per base armadiata GN 1/1 e GN 2/1 (carrello con due bacinelle, rubinetto e scarico)	PNC 922619	<input type="checkbox"/>	• Supporto sonda per liquidi	PNC 922714	<input type="checkbox"/>
• Kit sovrapposizione forno 6 GN 1/1 su forno elettrico 6 e 10 GN 1/1 - h=120 mm	PNC 922620	<input type="checkbox"/>	• Cappa odour reduction con motore per forni elettrici 6 e 10 GN 1/1	PNC 922718	<input type="checkbox"/>
• Carrello per struttura portateglie per forno e abbattitore 6 e 10 GN 1/1	PNC 922626	<input type="checkbox"/>	• Cappa odour reduction con motore per forni elettrici sovrapposti 6 GN 1/1 su 6 e 10 GN 1/1	PNC 922722	<input type="checkbox"/>
• Carrello per strutture portateglie scorrevoli per forni sovrapposti 6 GN 1/1 su rialzo	PNC 922628	<input type="checkbox"/>	• Cappa a condensazione con motore per forni elettrici 6 e 10 GN 1/1	PNC 922723	<input type="checkbox"/>
• Carrello per strutture portateglie scorrevoli per forni sovrapposti 6 GN 1/1 su 6 e 10 GN 1/1	PNC 922630	<input type="checkbox"/>	• Cappa a condensazione con motore per forni elettrici sovrapposti 6 GN 1/1 su 6 e 10 GN 1/1	PNC 922727	<input type="checkbox"/>
• Rialzo con piedini per forni sovrapposti 6 GN 1/1 o per forni 6 GN 1/1 su base	PNC 922632	<input type="checkbox"/>	• Cappa con motore per forni 6 e 10 GN 1/1	PNC 922728	<input type="checkbox"/>
• Rialzo con ruote per forni sovrapposti 6 GN 1/1 - h=250 mm	PNC 922635	<input type="checkbox"/>	• Cappa con motore per forni sovrapposti 6 GN 1/1 su 6 e 10 GN 1/1	PNC 922732	<input type="checkbox"/>
• Kit tubi di scarico in acciaio inox per forno 6 e 10 GN 1/1 e GN 2/1 - diam.= 50 mm	PNC 922636	<input type="checkbox"/>	• Cappa senza motore per forni 6 e 10 GN 1/1	PNC 922733	<input type="checkbox"/>
• Kit tubi di scarico in plastica per forno 6 e 10 GN 1/1 e GN 2/1 - diam.= 50 mm	PNC 922637	<input type="checkbox"/>	• Cappa senza motore per forni sovrapposti 6 GN 1/1 su 6 e 10 GN 1/1	PNC 922737	<input type="checkbox"/>
• Carrello con due bacinelle per raccolta grassi	PNC 922638	<input type="checkbox"/>	• Struttura portateglie fissa, 5 GN 1/1 - passo 85 mm	PNC 922740	<input type="checkbox"/>
• Kit raccolta grassi per base aperta (con due bacinelle, rubinetto e scarico)	PNC 922639	<input type="checkbox"/>	• 4 PIEDINI REGOL. PER FORNI 6&10 GN - 230-290 MM	PNC 922745	<input type="checkbox"/>
• Supporti per installare a parete il forno 6 GN 1/1	PNC 922643	<input type="checkbox"/>	• Teglia per cotture tradizionali static combi, H=100 mm	PNC 922746	<input type="checkbox"/>
• Teglia antiaderente per ciclo disidratazione, GN 1/1, H=20 mm	PNC 922651	<input type="checkbox"/>	• Griglia doppio uso (lato liscio e lato rigato) 400x600 mm	PNC 922747	<input type="checkbox"/>
• Teglia antiaderente piana per ciclo disidratazione, GN 1/1	PNC 922652	<input type="checkbox"/>	• CARRELLO PER KIT RACCOLTA GRASSI	PNC 922752	<input type="checkbox"/>
• Base aperta per forno 6 e 10 GN 1/1, disassemblata	PNC 922653	<input type="checkbox"/>	• RIDUTTORE PRESSIONE INGRESSO ACQUA	PNC 922773	<input type="checkbox"/>
• Struttura portateglie fissa 400x600 mm, 5 posizioni, passo 80 mm, per forni 6 GN 1/1	PNC 922655	<input type="checkbox"/>			

- Kit per l'installazione del sistema di gestione dei picchi di energia elettrica per forni 6 e 10 GN PNC 922774
- Estensione per tubo di condensazione da 37 cm PNC 922776
- Teglia antiaderente U-PAN GN 1/1, H=20 mm PNC 925000
- Teglia antiaderente U-PAN GN 1/1, H=40 mm PNC 925001
- Teglia antiaderente U-PAN GN 1/1, H=60 mm PNC 925002
- Griglia speciale per forno GN 1/1 doppio uso (in alluminio e con rivestimento antiaderente per "grigliare in forno" - lato liscio, lato rigato) PNC 925003
- Griglia in alluminio GN 1/1 antiaderente, per forni (per grigliare carne, verdure, ecc.) PNC 925004
- Teglia con stampi per 8 uova, pancakes, hamburgers, GN 1/1 PNC 925005
- Teglia piana pasticceria-panificazione, GN 1/1 PNC 925006
- Teglia GN 1/1 per 4 baguette PNC 925007
- Griglia GN 1/1 in alluminio antiaderente, per cottura in forno di 28 patate PNC 925008
- Teglia antiaderente U-PAN GN 1/2, H=20 mm PNC 925009
- Teglia antiaderente U-PAN GN 1/2, H=40 mm PNC 925010
- Teglia antiaderente U-PAN GN 1/2, H=60 mm PNC 925011
- Kit di compatibilita' installazione nuovo forno su base precedente gamma GN 1/1 PNC 930217

Fronte

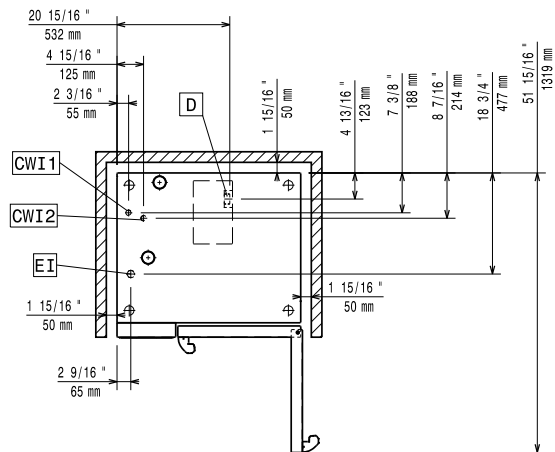


Lato



CWI1 = Attacco acqua fredda
 CWI2 = Attacco acqua fredda 2
 D = Scarico acqua
 DO = Tubo di scarico
 EI = Connessione elettrica

Alto



Elettrico

Richiesta presa interbloccata

Tensione di alimentazione: 380-415 V/3N ph/50-60 Hz

Potenza installata max: 11.8 kW

Potenza installata, default: 11.1 kW

Acqua

Durezza totale: 5-50 ppm

Electrolux Professional raccomanda l'uso di sistemi per il trattamento dell'acqua, basati su test specifici sulle condizioni dell'acqua.

Si prega di fare riferimento al manuale d'uso per informazioni dettagliate sulla qualità delle acque.

Temperatura massima di alimentazione dell'acqua in ingresso: 30 °C

Cloruri: <45 ppm

Conducibilità: >50 µS/cm

Scarico "D": 50mm

Attacco acqua "FCW": 3/4"

Pressione, bar min/max: 1-6 bar

Installazione

Spazio libero: 5 centimetri lato posteriore e lato destro.

Spazio consigliato per l'accesso alla manutenzione: 50 centimetri sul lato sinistro.

Capacità

GN: 6 - 1/1 Gastronorm

Capacità massima di carico: 30 kg

Informazioni chiave

Cardini porte:

Dimensioni esterne, larghezza: 867 mm

Dimensioni esterne, profondità: 775 mm

Dimensioni esterne, peso: 117 kg

Dimensioni esterne, altezza: 808 mm

Peso netto: 117 kg

Peso imballo: 134 kg

Altezza imballo: 1030 mm

Larghezza imballo: 930 mm

Profondità imballo: 930 mm

Volume imballo: 0.89 m³

Certificati ISO

ISO Standards: ISO 9001; ISO 14001; ISO 45001; ISO 50001